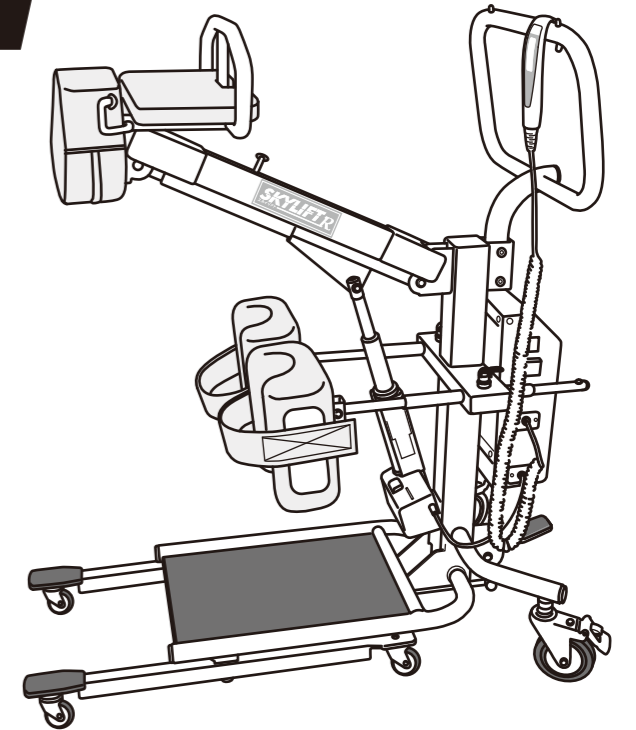


# SKYLIFT

スカイリフト SL-2018R

## 取扱説明書

この度はスカイリフト SL-2018R をお買い上げいただき、誠にありがとうございます。  
この「取扱説明書」には、スカイリフトを適切にお使いいただくための注意事項を記載しています。  
正しく安全にお使いいただくために、ご使用前に必ずお読みください。  
また、必要なときに読めるように「保証書」とともに大切に保管してください。



<https://www.nasent.net> ナーセント 検索

### 目次

① 安全上の注意	P.1
② 本体各部の名称	P.3
③ 組立	P.4
1. 梱包内容の確認 / 2. 組立方法	
④ 各部の説明	P.5
1. コントロールボックス / 2. 表示パネル：警告音の意味 / 3. バッテリー（バッテリーの取扱について / 充電方法） / 4. ハンドスイッチ / 5. 脚部開閉ペダル / 6. 前輪キャスター / 7. 膝パット	
⑤ 安全装置	P.9
1. 挟み込み防止装置 / 2. 緊急下降ボタン	
⑥ 部品交換	P.10
1. バッテリー / 2. ハンドスイッチ / 3. その他の部品	
⑦ 故障かな？と思ったら	P.11
⑧ 日常のお手入れ	P.12
⑨ 長期保管	P.12
⑩ 点検	P.12
1. 日常点検 / 2. 定期点検	
⑪ アフターサービス	P.13
1. 保証書 / 2. 修理依頼 / 3. その他	
⑫ 仕様	P.14
⑬ 寸法	P.14

### お客様メモ

お問い合わせやサービスを依頼される時のために、必ずご記入をお願いします。

品番	スカイリフト SL-2018R	お買い上げ店名	TEL. ( )
お買い上げ年月日	年 月 日		

 **アイ・ソネックス**株式会社

〒702-8004 岡山県岡山市中区江並100-7  
TEL:086-200-1550 FAX:086-200-1553  
ホームページ <https://www.nasent.net>



## ① 安全上の注意

必ずご使用の前に「安全に使用するための注意事項」をよくお読みいただき、正しくお使いください。

### ■ここに表示した注意事項は・・・

製品を安全にお使いいただくため、またあなたや他の人への危害・損害を未然に防止するためのものです。注意事項は、誤った取り扱いをすることによって生じることが想定される内容を、危害や損害の大きさ、切迫の程度に応じて「警告」と「注意」の2つに区分しています。いずれも安全に関する重要事項ですので、必ず守ってください。

表示についての詳しい説明は下記の通りです。内容をよく理解した上で、本文をお読みください。

 <b>警告</b>	この表示を無視して誤った取り扱いをすると、人が死亡、または重症を負う可能性が想定されている内容を示しています。
 <b>注意</b>	この表示を無視して誤った取り扱いをすると、人が障害を負う可能性及び物的損害の発生が想定される内容を示しています。

※この取扱説明書は、お使いになる方がいつでも見られるところに保管してください。

※福祉用具貸与事業者が本製品を貸し出す場合、取扱説明書と共に貸し出してください。

また、説明書をよく読んでから使用するよう指導してください。

## 警告

■取扱説明書や表示パネルに書かれた内容が理解できない人には、使用させないでください。

■人を吊り上げた状態で移動するときは、段差の乗り越えや、斜面地の移動、急激な横移動はしないでください。

●不安定になり転倒してけがをする恐れがあります。

●トイレや浴室内などの排水溝周辺の段差や、水切り勾配がある箇所での通過や移動も同様の危険があります。

■可動部や伸縮部に触れたり、隙間に手指を入れしないでください。

●可動部の隙間に手指を入れると、けがや骨折の恐れがあります。

■本製品の足台と床の間に介護を受ける方の足を挟んだり、キャスターに足を踏まれたりしないようにしてください。

●介護者がリフトを押したとき本製品の足台と床の間に足をはさむことで、けがや骨折の恐れがあります。特に靴を履かずに操作するときは注意してください。

## ① 安全上の注意

### 警告

■適応体重外の方には、使用しないでください。

●本製品の耐荷重は、100kgです。体重が100kgを超える人には、絶対に使用しないでください。

■介護を受ける人がずり落ちそうになったり、痛みや苦痛、不安を訴えたりするときは、即座にリフトの使用を中止してください。

●リフトを操作し介護を受ける人を立ち上げたり座らせたりするときは、痛みや疼痛がないか、必ず介護を受ける人の姿勢や表情をよく観察してください。

■製品の分解や改造はしないでください。

●修理技術者以外の方は分解したり修理や改造は絶対にしないでください。故障の原因になったり異常作動して、けがをする恐れがあります。

■スカイリフト専用スリングシート以外のスリングシートは、絶対に使用しないでください。

●不適合によるけがや、リフトから脱落する危険性があります。

■湿気の著しい場所や屋外での使用はしないでください。

●スカイリフトは、湿気の著しい場所や常時水を使用する場所での使用・保管はしないでください。また、雨にさらされる屋外での使用や保管もしないでください。漏電や故障の原因になります。

●本体に水などの液体をかけないでください。ショートや感電の原因になります。

■故障や破損したときは、使用を中止してください。

●故障や破損したときは、直ちに使用を中止し、販売店またはメーカーへ修理を依頼してください。

### 注意

■介護を受ける方の症状に合わせて、慎重にご使用ください。

●症状、身体機能によっては、使用できない場合があります。必ず専門の医師や理学療法士、作業療法士などにご相談の上、使用してください。

## ① 安全上の注意

### ⚠ 注意

#### ■ 適応身長外の方には、使用しないでください。

- 本製品の適応身長は、145cm～175cm です。  
145 cm未満や 175 cm以上の人には、使用しないでください。

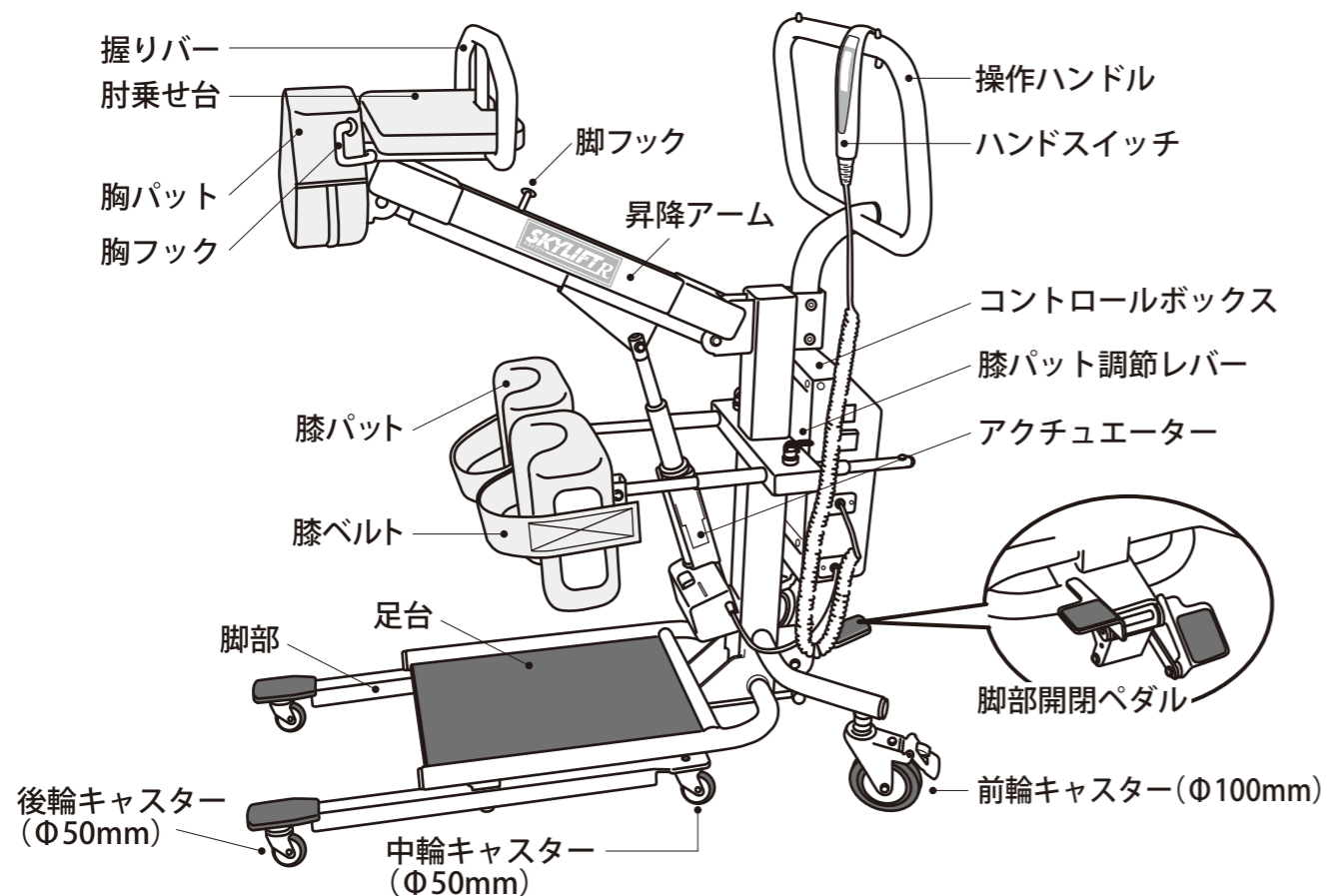
#### ■ お子様には触らせないように注意してください。

- 子どものいたずらや不注意な使用によって、転倒やけが、事故が生じる原因になります。

#### ■ 使用後、身体部分の皮膚に変化がないかどうか確認してください。

- リフトを使用した後は、胸や腰、太もも等、本製品及びスリングが当たっていた身体部分の皮膚に変化がないかどうか確認してください。赤くなったり元に戻らないときは、直ちに医師等にご相談ください。

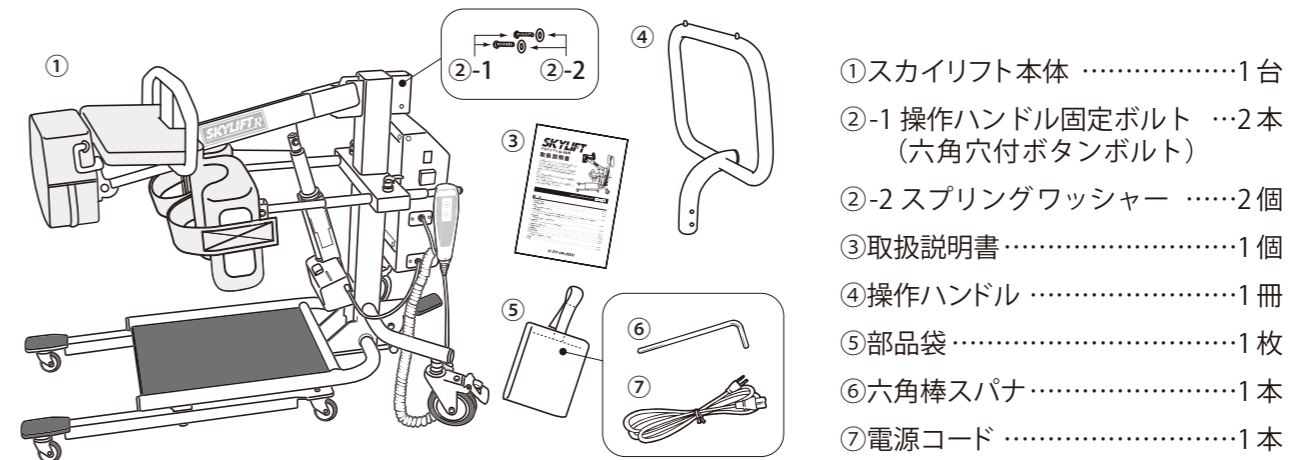
## ② 本体各部の名称



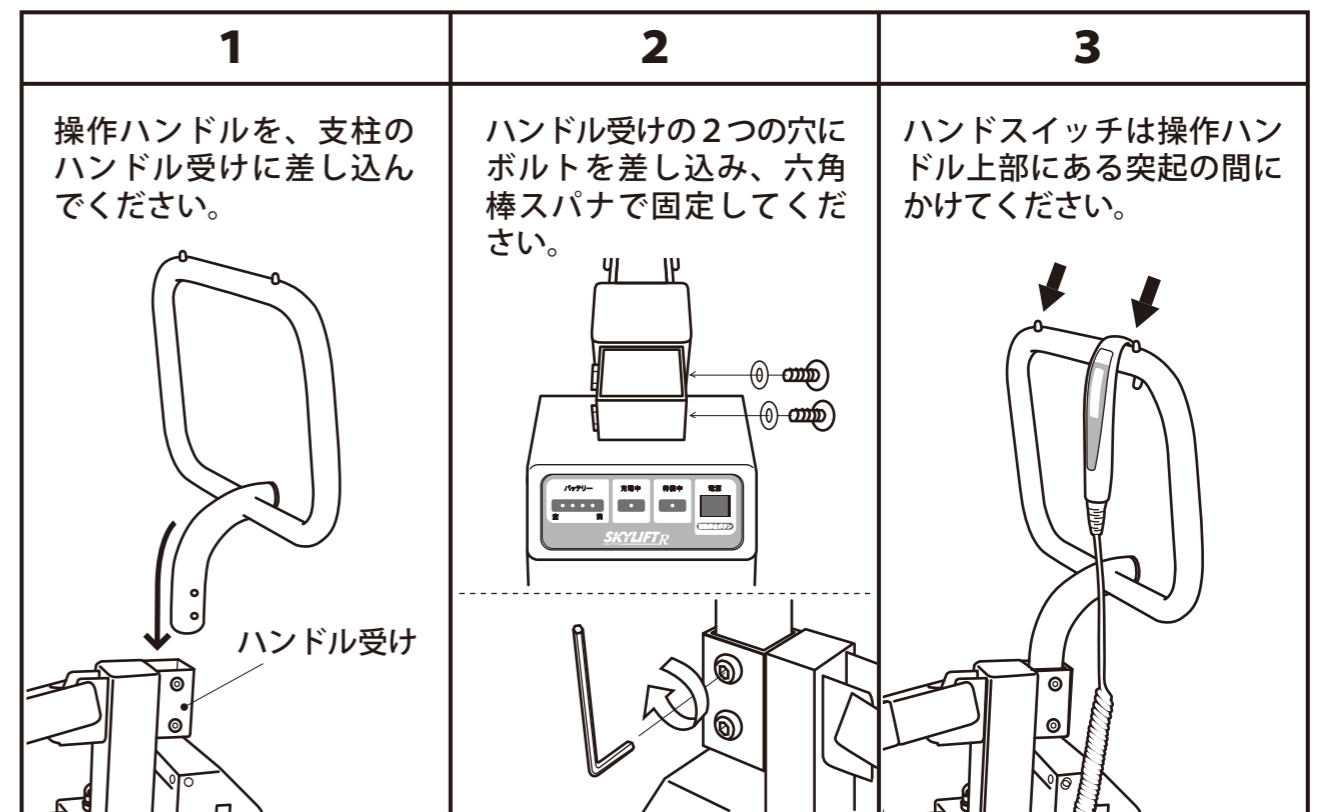
## ③ 組立

### 1. 梱包内容の確認

- この製品は一部組立式です。開梱後は下記の部品に不足がないか確認してください。



### 2. 組立方法

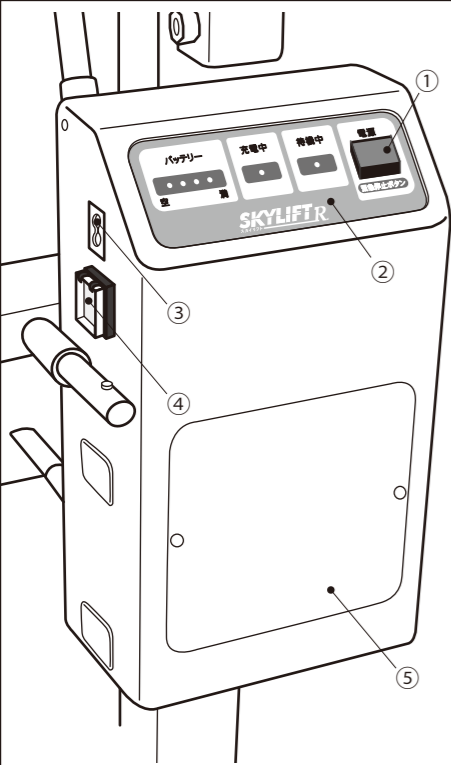


### ⚠ 警告

- 操作ハンドル固定ボルトは、確実に固定してください。
- 操作ハンドル固定ボルトが緩んだままでの使用は、絶対にしないでください。移動時の不安定さや、転倒による事故の原因になる危険性があります。

## ④ 各部の説明

### 1. コントロールボックス



- ① **電源スイッチ / 緊急停止ボタン**  
スカイリフトを作動させるためのスイッチで押すと赤く点灯します。スイッチを入れた直後から3秒間の待機後に操作を開始できます。スイッチは、自動電源オフ機能が搭載されており、20分間未使用の場合、自動で電源が切れますが、使用しないときはバッテリー消耗の原因となるので必ず切ってください。また、このスイッチは緊急停止ボタンを兼ねており、緊急時にボタンを押すと作動が停止します。
- ② **表示パネル**  
電源スイッチを入ると「バッテリー」、「充電中」、「待機中」のランプが全点灯しますが、3秒後に正常な表示に変わります。(P.5「各部の説明：表示パネル」を参照)
- ③ **充電口**  
付属の電源コードを差し込み、100Vのコンセントで充電します。
- ④ **緊急下降ボタン (誤操作防止カバー付)**  
下降中に挟み込み防止装置のトラブルで、リフトが下降できなくなった場合に緊急下降させるためのボタンです。(P.9「安全装置：緊急下降ボタン」参照)
- ⑤ **バッテリーケースのフタ**  
バッテリーの交換はバッテリーケースのフタを外して行います。このフタを外すとバッテリーが収納されているバッテリーケースを取り出せます。(P.10「部品交換：バッテリー」参照)

### 2. 表示パネル

#### ① バッテリー

バッテリー残量を表示します。バッテリー残量が約30～50%以下になった場合、ハンドスイッチを作動させるたびに警告音が鳴り、充電時期を知らせます。

#### ② 充電中

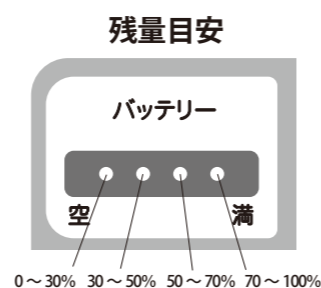
電源コードをコンセントとつないでいる際に点灯します。充電中はランプが点滅、充電完了後は点灯にかわります。

#### ③ 待機中

連続的に作動させた場合、モーターを保護するため、待機中ランプが点灯し、警告音が鳴ります。行っている介護を終了し、約5分程度休止させてください。

#### ● 警告音の意味

警告音	原因	対処方法
ピーッ ピーッ ピーッ (操作時のみ)	連続的な使用によるアクチュエーターの過負荷状態です。 (待機中のランプが点灯)	現在行っている介助が終わり次第、できるだけ早く使用を中止し、電源を切ってください。 約5分程度休止すれば、通常通りで使用になれます。
ピー (操作時のみ)	バッテリーの残量が30～50%以下です。	なるべく早めに充電を開始し、バッテリー残量が「満」になるまで充電してください。 使用後はなるべくこまめに充電するとバッテリーの寿命が長持ちします。
ピピピ ピピピ (2回のみ)	挟み込み防止装置が作動しています。	胸パットで挟み込みがないか確認をしてください。 膝や腹部に触れると作動します。(P.9「挟み込み防止装置」参照)



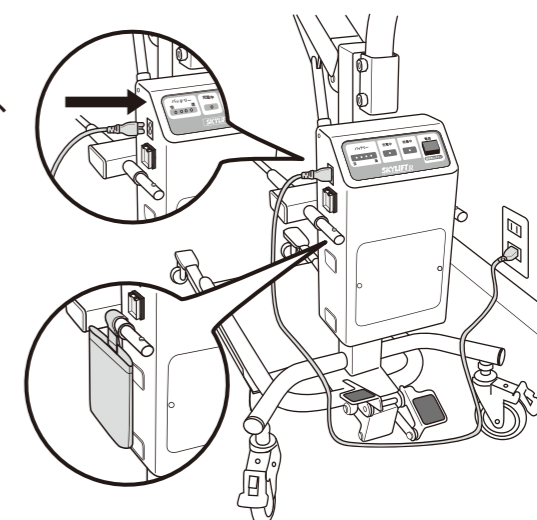
## ④ 各部の説明

### 3. バッテリー (バッテリーの取り扱いについて)

- 初めて使用する場合や、バッテリーを新品と交換した場合、長期間使用しなかった場合、バッテリー残量を空にするまで使い切ってしまった場合などは、必ず充電してからご使用ください。1回の充電では完全に充電されない場合があります。この場合は2～3回充放電を繰り返してください。
- 電源スイッチは使用を止めて20分後に自動的に切れますが、バッテリーの消耗を防ぐために、使用しないときは必ず電源スイッチを切ってください。
- バッテリーの寿命は、通常のご使用で約1年半～2年ですが、頻繁に使用する場合や周囲の温度が高い(40℃以上)場合は、性能が低下したり寿命が短くなることがあります。
- 充電後、長時間使用しない場合は自己放電による性能低下・不活性化をさけるため、少なくとも3～6か月に1回は充電してください。
- 満充電になるまで充電しても使用できる時間が短くなった場合は、バッテリーの交換が必要です。(P.10「部品交換」参照)

### 3. バッテリー (充電方法)

- ① 電源コードをコントロールボックスの充電口と100Vのコンセントに接続します。
  - ② 接続すると表示パネルの充電中ランプが点滅し、充電が開始されます。
  - ③ 充電中のランプが点滅から点灯に変わるまで充電してください。
  - ④ 使用しないときは、電源コードを部品袋に入れて、いつでも使用できるように部品袋を本体に掛けてください。
- 充電中にリフトを作動させることはできませんが、バッテリーの充電時間が長くなるので、できるだけ避けてください。



## !! 警告

#### ■ 充電中はスカイリフトの取り扱いに注意してください。

- 電源コードを踏んだり、重いもので挟まないでください。電源コードが痛んで、損傷、漏電、火災、感電の恐れがあります。
- 電源コードをキャスターで踏んだり、絡まったりする恐れがあるため、充電中はリフトを移動させないでください。

#### ■ 電源コードを抜くときはコードを引っ張らないでください。

- ショートして感電する恐れがあります。必ずプラグ部分を持って抜いてください。

## ④ 各部の説明

### 4. ハンドスイッチ

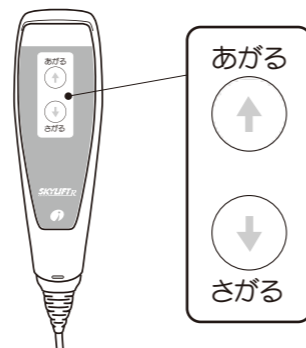
- 昇降アームの上昇・下降をコントロールします。

#### ■あがる

ボタンを押すと同時にピッピと音が鳴り、押し続けている間は、昇降アームが上昇します。ボタンを離すと停止します。

#### ■さがる

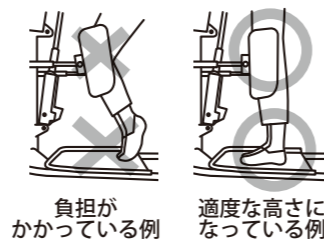
ボタンを押すと同時にピッピと音が鳴り、押し続けている間は、昇降アームが下降します。ボタンを離すと停止します。



### !! 警告

- 昇降アームは必ず、身長や下肢の状態に合わせて適度な高さで止めてください。

●介護を受ける方を立ち上がらせる時は、踵が浮いたり、膝が過度に伸展しないように適度な高さで止めてください。身長が低い方や膝関節が屈曲している方は昇降アームを最高位置まで上昇させると、無理な力がかかり、けがをする危険があります。



### !! 注意

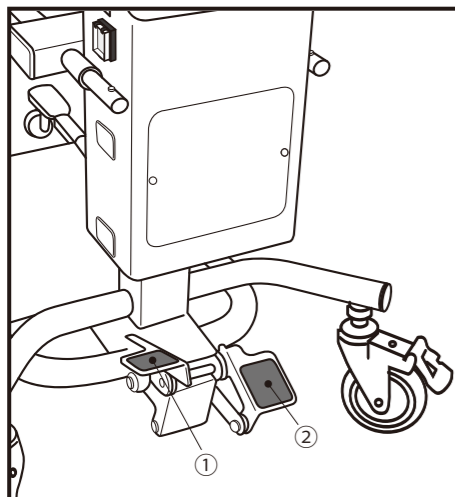
- ハンドスイッチの取扱に注意してください。

●ハンドスイッチを落としたり、コードを強く引っ張る、挟む等はしないでください。断線し故障するおそれがあります。

- ハンドスイッチの操作は、必ず介護者が行うか介護者の見守りのもと行ってください。

●ハンドスイッチの操作は、介護を受ける方一人で行わないでください。緊急時の対応ができず、事故の原因になります。

### 5. 脚部開閉ペダル



- 車いすや洋式便器など、移乗したいものにあわせて、脚部を可変させます。

#### ① 開脚ペダル

踏み込むと、後輪キャスター部分が内寸 329cm / 外寸 438cm に開脚します。幅広な洋式便器など、リフトを奥まで差し込めないときに使用します。

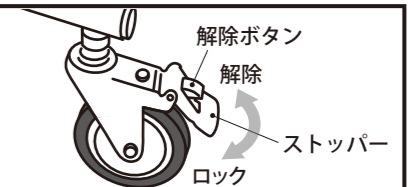
#### ② 閉脚ペダル

踏み込むと、後輪キャスター部分が内寸 264cm / 外寸 360cm に閉脚します。車いすなどと、リフトの脚部が干渉するようなときに使用します。

## ④ 各部の説明

### 6. 前輪キャスター

- ストッパーを踏み込むとキャスターはロックされ、解除ボタンを踏むかストッパーを跳ね上げることで解除されます。

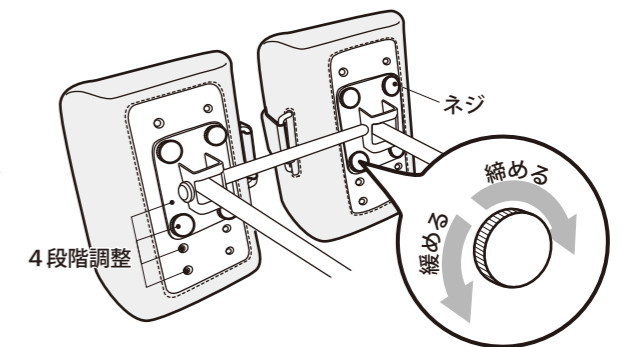


### 7. 膝パット

- 介護を受ける方の膝にぴったりと合うように、高さ調整と長さ調整ができます。スカイリフトは膝を支点にして立ち上がるので、必ず調整してからご使用ください。

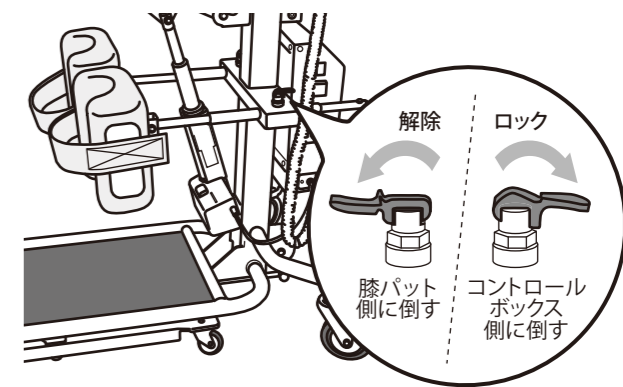
#### ■高さ調整

- ①膝パットを取り付けているネジを、手指で回し外します。
- ②介護を受ける方の膝の高さに調整して、ネジをとめます。
- ③膝パットは左右同じ高さになるようにしてください。



#### ■長さ調整

- ①介護を受ける方の両足をリフトの足台に乗せます。
- ②左右の膝パット調整レバーを解除します。
- ③介護を受ける方の膝にあたるまで、長さを合わせ膝パット調整レバーをロックします。(6段階)
- ④膝パット部分を少し動かして、完全にロックできていることを確認します。



### !! 警告

- 膝パットは、必ず介護を受ける方に合うように調節し、膝ベルトを止めてください。

●介護を受ける方の膝が膝パットから離れた状態でスカイリフトを昇降させると、膝パットから下肢が離れ、けがをする恐れがあります。

●両下肢関節の変形などで、両足の足底が全く床に着かない人、足台から両足の一部が出てしまう人、膝パットが膝にあたる位置に調節できない人には使用しないでください。

- 介護を受ける方を昇降させるとき膝パット調整レバーは、必ずロックをしてください。

●ロックせずに昇降アームを作動させると、膝パットが動き介護を受ける方がリフトから転落、けがをする恐れがあります。

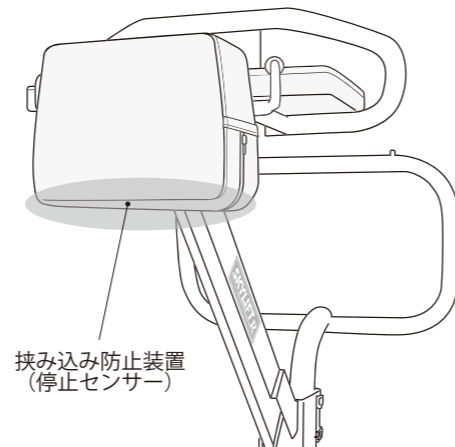
## ⑤ 安全装置

- この製品は、安全性に対する配慮として、以下の安全装置を標準装備しています。予期せぬ事態に備えて、あらかじめ機能と動作の確認をしておいてください。

### 1. 挟み込み防止装置

- 昇降アームが過度に下降し、胸パットが介護を受けている方の膝や腹部を挟み込み、損傷を負わせる危険を避けるための安全装置です。

昇降アームの下降時に、停止センサーが身体に接触したことを検知すると、自動的に停止すると同時に警告音が鳴り、ハンドスイッチを押しても下降ができなくなります。介護を受けている方が、立ち上がった状態で装置が作動した場合は、停止センサーに触れている衣服等を除去するか姿勢を調整してから下降してください。



### 2. 緊急下降ボタン

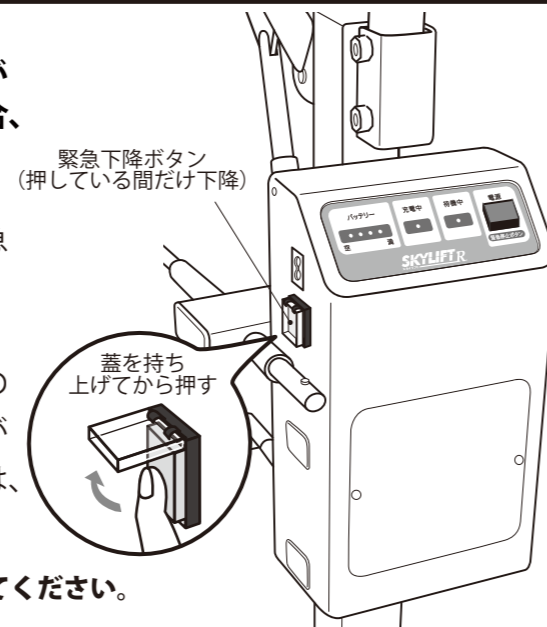
- 故障など何らかの原因で介護を受ける方が立ち上がった状態で止まってしまった場合、安全に下降するための装置です。

何らかの原因で下降できなくなった場合の緊急用で、停止センサー作動時は点滅します。

(通常は点灯)

挟み込み防止装置が作動している場合でもこのボタンは機能します。停止センサーに衣服等が触れ除去できずセンサーが解除できないときは、緊急下降ボタンを押して下降してください。

※誤操作防止カバーの蓋を指で持ち上げてから押してください。



## !! 警告

- 挟み込み防止装置が作動しているときに緊急下降ボタンを使う場合、必ず身体の一部が挟まっていないか確認をしてください。

- 挟まっているのを確認せずに、緊急下降するとけがををする恐れがあります。

## ⑥ 部品交換

### 1. バッテリー

- バッテリーは消耗品です。充電しても使用時間が短くなる等の症状が出たら交換時期です。

1	2	3
<p>バッテリーケースのフタをとめているネジを、プラスドライバーで取り外します。</p>	<p>フタをあけたらバッテリー2個を搭載しているバッテリーケースを手前に引き出し、配線を取り外します。</p> <p>※配線はコネクタ部のストッパーを押しながら外してください。無理に引き抜くと断線する恐れがあります。</p>	<p>新しいバッテリー2個のコネクタ部を図のように配線し、バッテリーケース内に収納してください。</p> <p>バッテリーケースのフタを元通り取り付けたら充電を開始してください。</p>

### 2. ハンドスイッチ

- ハンドスイッチを操作しても作動しない場合、まずは販売店にご相談ください。ハンドスイッチを交換することになった際には、以下の手順で故障したハンドスイッチを本体より取り外してください。

1	2	3
<p>コントロールボックスの側面にある故障したハンドスイッチのコード根元のネジを、プラスドライバーで取り外し、蓋をあけてください。</p>	<p>コントロールボックスの中から配線を取り外してください。配線は、コネクタ部のストッパーを押しながら外してください。無理に引き抜くと断線する恐れがあります。</p>	<p>新しいハンドスイッチを取り付ける場合は、取り外しと逆の手順で取り付けてください。</p>

## ⑥ 部品交換

### 3. その他の部品

- その他の部品で交換が必要な場合、販売店またはメーカーにご相談ください。

#### 警告

■電源コードのプラグをコンセントに差し込んだ状態や、本体の電源スイッチを入れたままなどでの部品の交換、取り外し作業はしないでください。

- 感電の恐れがあります。

#### 注意

■交換した部品は、適切な方法で廃棄してください。

- 家庭ごみと一緒に捨てないでください。廃棄する時はお住まいの地域の自治体に確認、または産業廃棄物の専門処理業者に連絡してください。

■バッテリーの交換は、2個とも同時に交換してください。

- 交換時期をずらすと新しいバッテリーでも消耗が早まり、本来の耐用年数を大幅に下回る恐れがあります。

## ⑦ 故障かな？と思ったら

症状	チェック	対処方法	参照ページ
ハンドスイッチを押しても動かない (上昇、下降ともに)	電源スイッチが赤く点灯していますか。	電源スイッチを押してください。	5
	バッテリーの残量が少なくなっていますか。(赤色または全消灯)	満充電になるまで充電してください。	6
	長時間(12時間程度)充電をしても充電が完了しない。	バッテリーを交換してください。	10
ハンドスイッチを押しても下降しない	胸パットの挟み込み防止装置が作動していませんか。	衣服等の接触物を取り除くか、緊急下降ボタンを押してください。	9
リフトの移動ができない	前輪キャスターがロックされていませんか。	前輪キャスターのロックを解除してください。	8

上記以外の故障でお困りの場合は、販売店またはメーカーにご相談下さい。

## ⑧ 日常のお手入れ

- リフトの清掃は水で薄めた中性洗剤に浸した布をよく絞ってから拭き、乾いた布で拭きとってください。
- お手入れはシンナー、ベンジン、ガソリン、アルコールなどで絶対に拭かないでください。

#### 警告

■お手入れをするときは、電源コードのプラグを抜いてください。感電の恐れがあります。

■本体に水などの液体を直接かけないでください。ショートや感電の原因になります。

## ⑨ 長期保管

■長期保管するときは、下記の点に注意してください。

- 長時間使用しない場合でも、3ヶ月に1回は充電をしてください。充電をしないと自然放電し、バッテリーが劣化します。

## ⑩ 点検

### 1. 日常点検

- リフトを安全にご使用いただくために、ご使用前に点検を実施してください。

機構の確認	
<input type="checkbox"/> 操作ハンドル：しっかりと固定できている <input type="checkbox"/> 膝パット調整レバー：スムーズに動作し確実に固定できる <input type="checkbox"/> 前輪キャスター：スムーズに動作し確実に固定できる <input type="checkbox"/> 脚部開閉ペダル：ペダルを踏み込むとスムーズに脚部が開閉する	
バッテリーの確認	専用スリングシートの確認
<input type="checkbox"/> 十分に充電ができている	<input type="checkbox"/> 擦り切れやほつれがない <input type="checkbox"/> (エアスリングの場合) エアクッションがパンクしていない <input type="checkbox"/> (エアスリングの場合) エアクッションは適切な空気量(目安 50%)
安全装置の確認	
<input type="checkbox"/> 挟み込み防止装置：ハンドスイッチを操作して下降時、胸パット下端に触れると停止する <input type="checkbox"/> 緊急下降ボタン：押している間下降し離すと停止する。挟み込み防止装置が作動していても下降する	

### 2. 定期点検

- リフトに不具合がないか、定期的に点検を実施してください。

付属品の確認	昇降動作の確認
<input type="checkbox"/> 電源コード <input type="checkbox"/> 六角棒スパナ <input type="checkbox"/> 部品袋 <input type="checkbox"/> 取扱説明書/保証書	<input type="checkbox"/> ハンドスイッチの「あがる」で上昇する <input type="checkbox"/> ハンドスイッチの「さがる」で下降する <input type="checkbox"/> 無負荷時：上昇時間 23 秒 ± 3 秒 <input type="checkbox"/> 無負荷時：下降時間 23 秒 ± 3 秒
表示パネルの確認	
<input type="checkbox"/> 電源投入時に数秒間(約3秒間)全点灯する <input type="checkbox"/> 充電時、「充電中」が点滅する	

## ⑪ アフターサービス

### 1. 保証書

- このリフトには保証書が添付されています。「販売店名・購入日」などが記入されているか、必ずお確かめのうえお受け取りください。記載内容をよくお読みいただき、大切に保管してください。
- 保証期間は、お買い上げの日より1年間です。  
万が一、日付の記入が無い場合は、お買い上げの領収書を一緒に保管してください。

### 2. 修理依頼

本体が作動しないなど不具合があった場合は、P.11「故障かな?と思ったら」をご確認ください。記載されている対処法を実施しても直らない場合や、記載されていない症状の場合は使用をただちに中止し、販売店またはメーカーにご相談ください。

#### ■保証期間中は

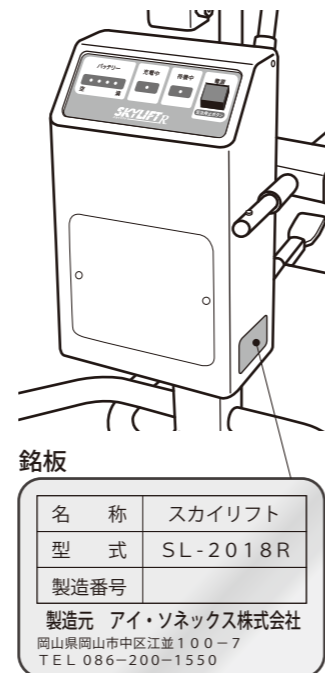
お買い上げの販売店にご連絡ください。  
保証書の記載内容に基づき無償で修理いたします。

《連絡していただきたい内容》

- 名称、型式、製造番号  
(コントロールボックス下部の銘板に表示)
- お買い上げ日
- 故障または異常の内容(できるだけ詳しく)
- 施設名、お名前、ご住所、電話番号

#### ■保証期間が過ぎているときは

お買い上げの販売店にご相談ください。修理できる製品については、ご要望により有償で修理いたします。



### 3. その他

その他、ご不明な点やアフターサービス等のお問い合わせがございましたら、お買い上げの販売店、またはメーカーにご相談ください。

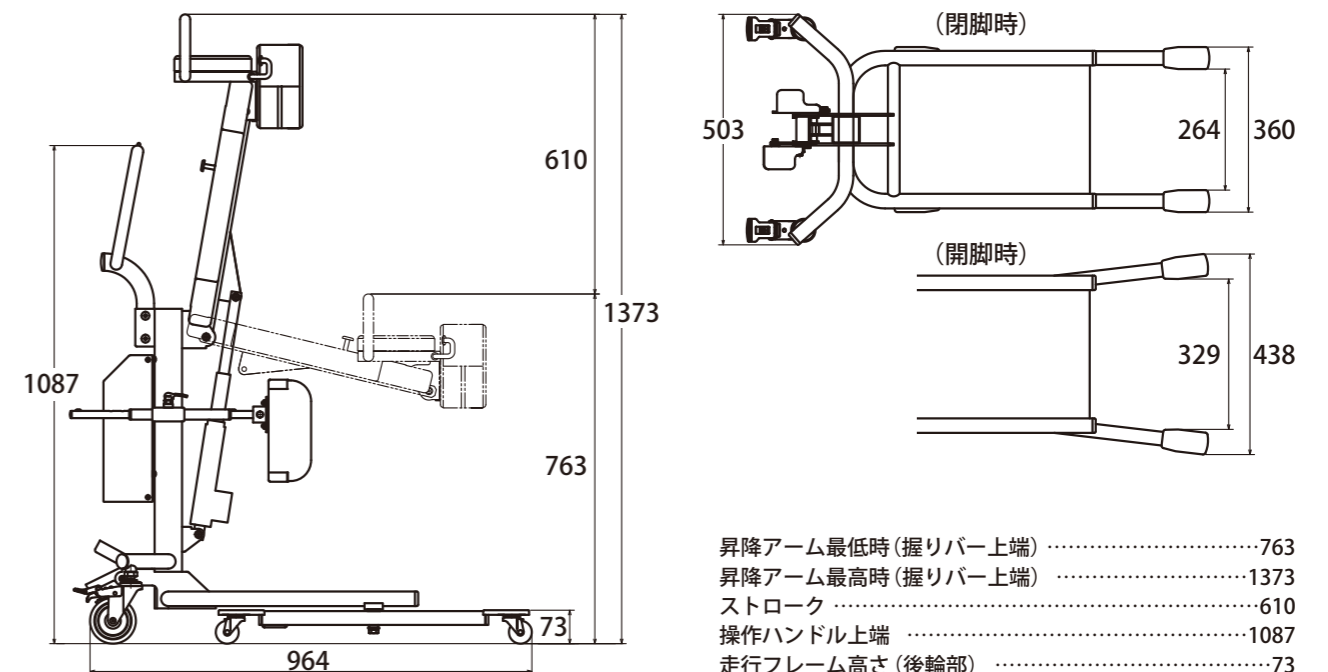
## ⑫ 仕様

バッテリー	形式/個数	小型シール鉛蓄電池 12VDC - 2.9Ah / 2個
	定格容量 (20時間率)	2.9Ah
電 源 (バッテリー充電用)	定格電圧	交流 100V
	定格周波数	50/60Hz
	定格消費電力 (無負荷停止時)	6VA 以内 (満充電時)
	充電装置	充電装置内蔵
モーター	形 式	リニアアクチュエーター LA31
	定格電圧	DC24V
	連続使用時	Duty 10%
	昇降時間 (無負荷時)	約 50 秒
	最大持上力	6000N
コントロール	制御部	16ビットマイコン
	制作部 (リモコン)	上昇/下降スイッチ
キャスター	前輪	Φ100mm キャスター (ストッパー付)
	中輪・後輪	Φ50mm キャスター
材 質	フレーム	スチール製
重 量		42kg

製品の改善・改良のため仕様を予告なく変更する場合がありますのでご了承ください。

## ⑬ 寸法

(単位: mm)



昇降アーム最低時(握りバー上端).....	763
昇降アーム最高時(握りバー上端).....	1373
ストローク.....	610
操作ハンドル上端.....	1087
走行フレーム高さ(後輪部).....	73
走行フレーム長さ.....	964
走行フレーム内・外寸(後輪部) / 閉脚時.....	内 264・外 360
走行フレーム内・外寸(後輪部) / 開脚時.....	内 329・外 438
走行フレーム外寸(前輪部).....	503